

## Infrared Receiver Module 红外线接收器

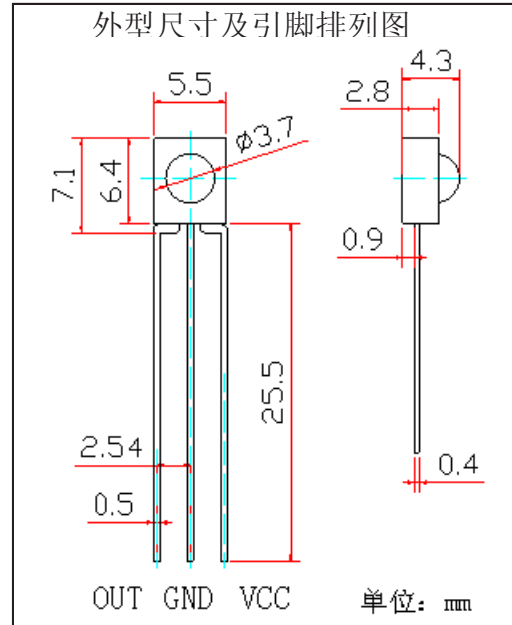
型号: HS0038

### 1. 特性

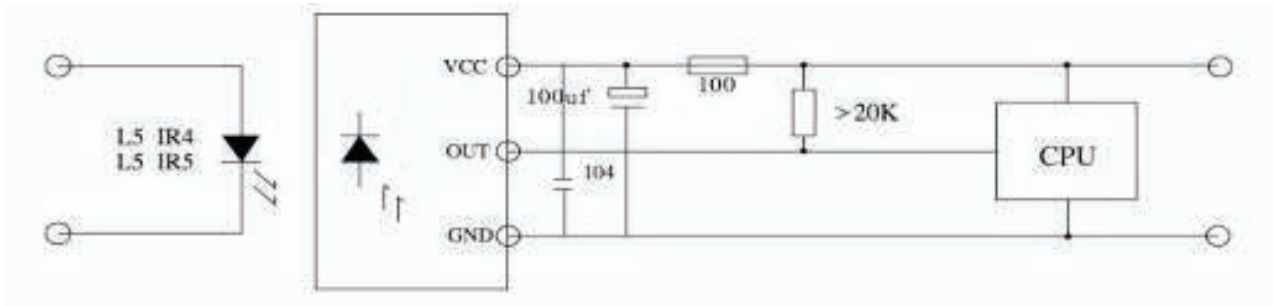
- 小型设计;
- 内置专用 IC;
- 宽角度及长距离接收;
- 抗干扰能力强;
- 能抵御环境光线干扰;
- 低电压工作;

### 2. 应用:

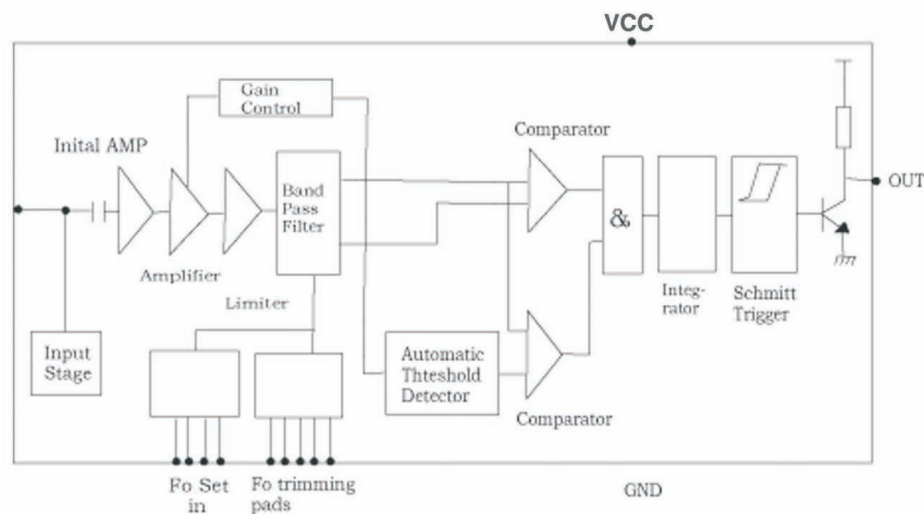
- 视听器材 (音响, 电视, 录影机, 碟机)
- 家用电器 (冷器机, 电风扇, 电灯)
- 其它无线电器遥控产品;



### 3. 应用电路图:



### 4. 原理图:



## Infrared Receiver Module 红外线接收器

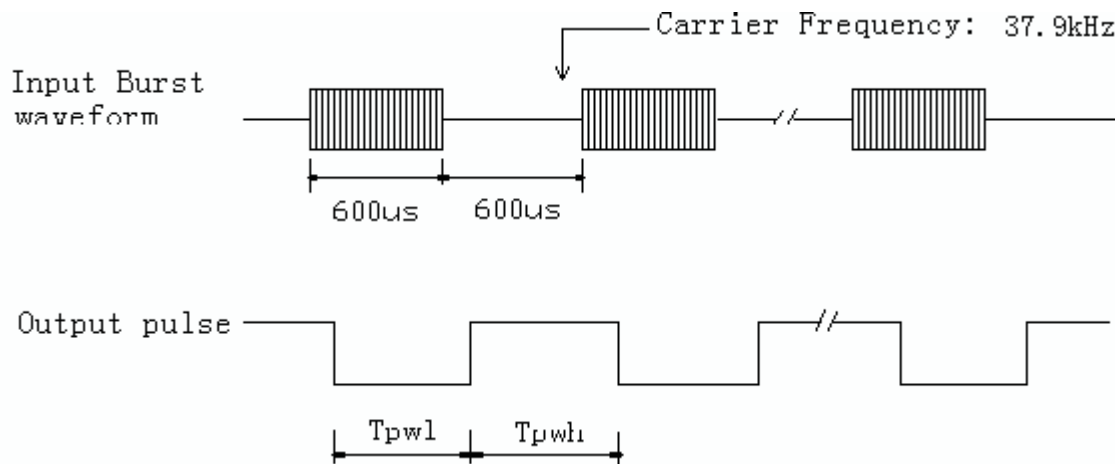
型号: HS0038

光电参数 (T=25°C V<sub>cc</sub>=5V f<sub>0</sub>=38KHZ)

参数	符号	测试条件	Min	Typ	Mnx	单位
工作电压	V <sub>cc</sub>		2.7		5.5	V
接收距离	L	L5IR=300MA (测试信号)	15	18		M
载波频率	f <sub>0</sub>		38K			HZ
接收角度	01/2	距离衰减 1/2		+/-45		Deg
BMP 宽度	F <sub>BW</sub>	-3Db andwidth	2	3.3	5	kHz
静态电流	I <sub>cc</sub>	无信号输入时	----	0.4	1.5	mA
低电平输出	V <sub>OL</sub>	V <sub>in</sub> =0V V <sub>cc</sub> =5V		0.2	0.4	V
高电平输出	V <sub>OH</sub>	V <sub>cc</sub> =5V	4.5			V
输出脉冲 宽度	T <sub>PWL</sub>	V <sub>in</sub> =500 μ V <sub>p-p</sub> ※	500	600	700	μ s
	T <sub>PWH</sub>	V <sub>in</sub> =50mV <sub>p-p</sub> ※	500	600	700	μ s

※光轴上测试, 以宽度为 600/900 μ s 为发射脉冲, 在 5CM 之接收范围内, 取 50 次接收脉冲之平均值

### 5. 测试波形:



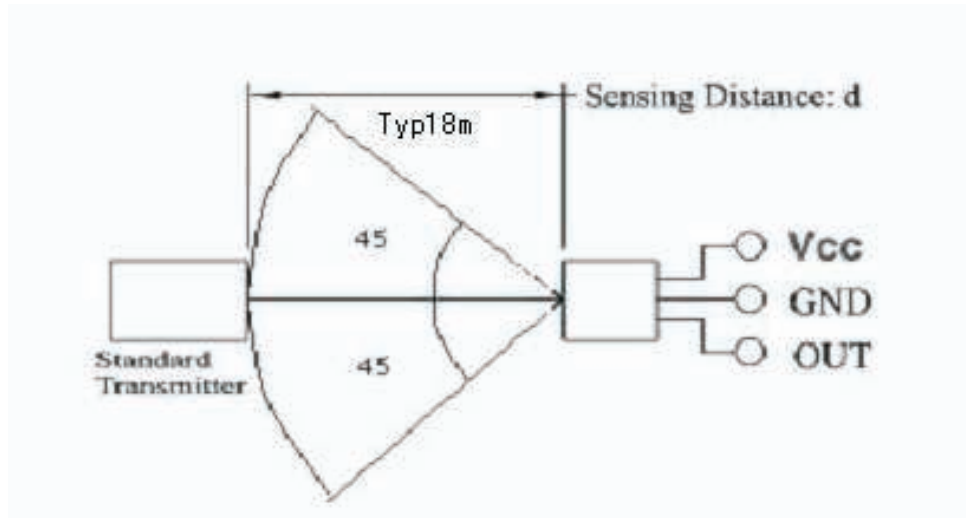
### 6. 极限参数:

项目	符号	规格	单位
供应电压	V <sub>cc</sub>	6.0	v
工作温度	T <sub>opr</sub>	-20-85	°C
储存温度	T <sub>stg</sub>	-40-125	°C
焊接温度	T <sub>sol</sub>	240	°C

## Infrared Receiver Module 红外线接收器

型号: HS0038

7. 接收角度:



8. 推荐使用条件:

项目	符号	Min	Typ	Mnx	单位
工作电压	Vcc	2.7	-----	5.5	V
输入频率	FM		38		kHz
工作温度	Topr	-20	25	80	°C

9. 使用注意

1. 在无任何外加压力及影响品质的环境下储存及使用;
2. 在无污染性气体或海风(含盐份)的环境下储存及使用;
3. 在低湿度环境下储存及使用;
4. 在规定的条件下焊接引线管脚, 焊接后, 请勿施加外力;
5. 请勿清洗本产品, 使用前, 请先用静电带将作业员及电烙铁连接落地线;